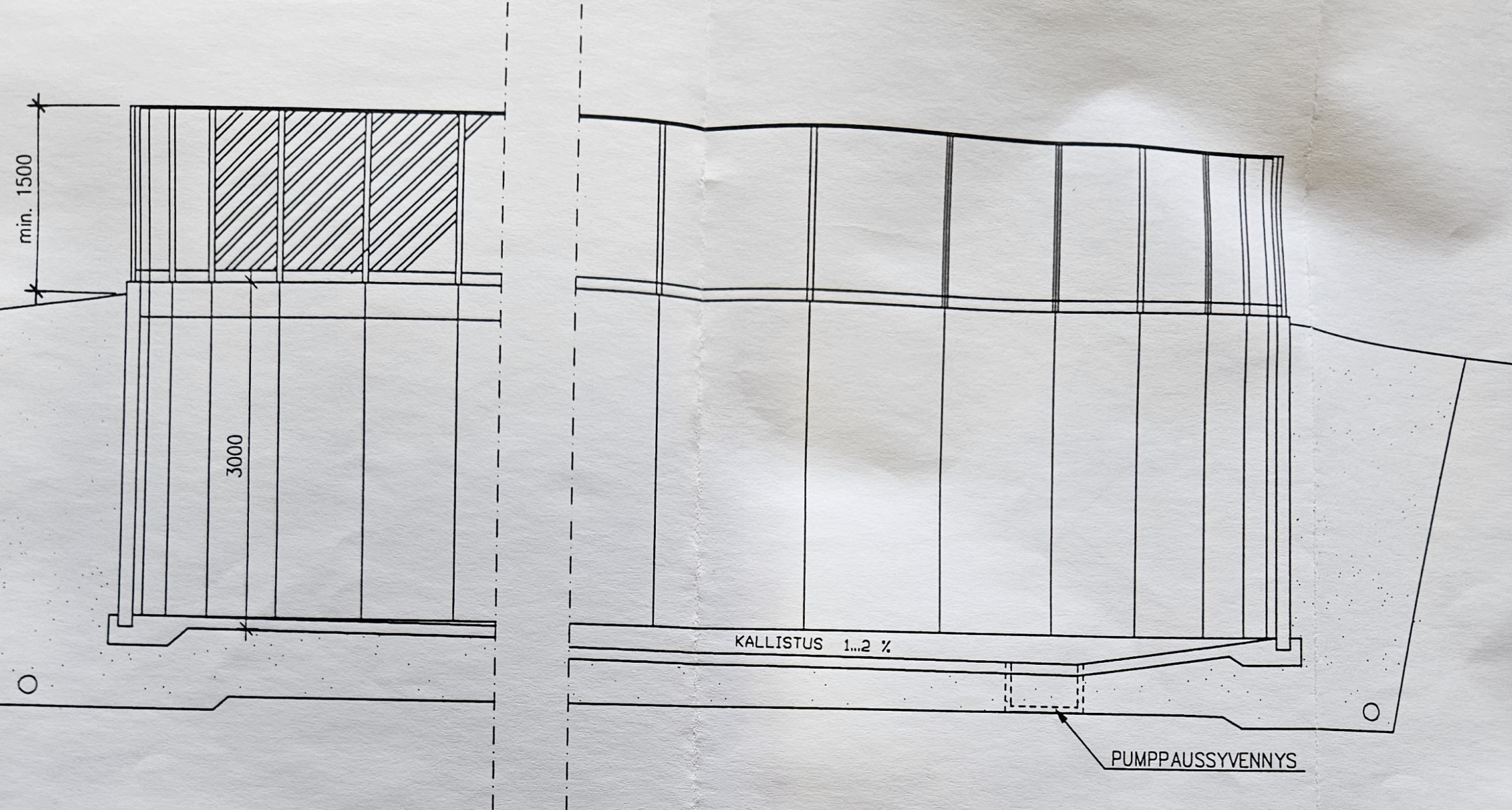


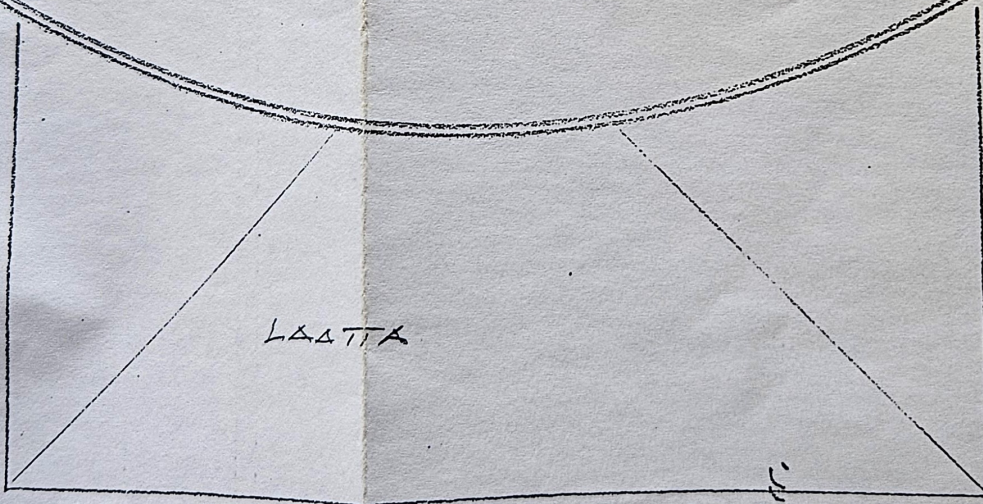
LIETESÄILIÖN LEIKKAUS 1:50



LIETESÄILIÖ

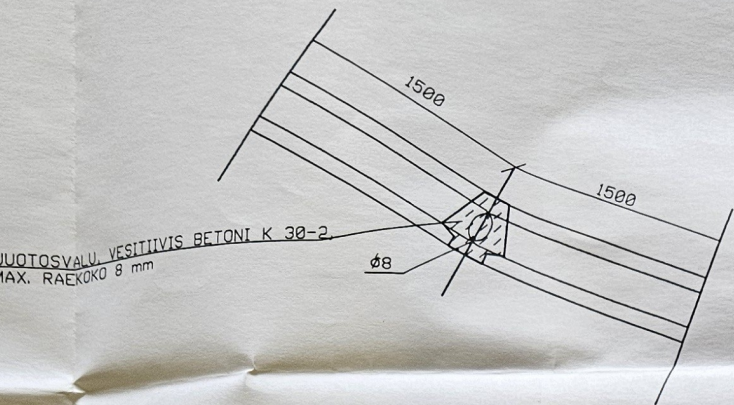
$$V = 1695 \text{ m}^3$$

$$\varnothing 27 \text{ m}$$



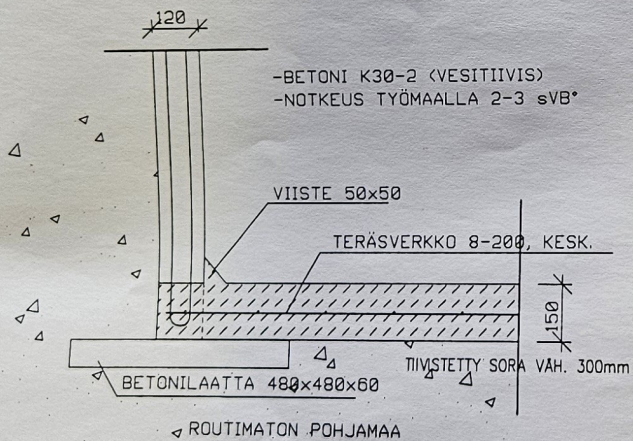
	kpl	kerr.	el.yks	liete-m ³
LEHMIÄ	68	1.0	68,00	1632
HIEHOJA > 6kk	50	0,57	18,50	750
VASELAT < 6kk	23	0,18	4,14	115
LIHASOHJIT > 6kk	29	0,37	10,73	435
< 6kk	17	0,18	3,06	85
YHT.	187 kpl		104,43 e.y.	3017 m ³
			pesuvedet	200 m ³
			TARVE	3217 m ³
ENTISET SÄILIÖT	2800		(-300 SADEVEE.)	-2500

SEINÄELEMENTIN VAAKALEIKKAUS SAUMAN KOHDALTA



LIETESÄILIÖN YMPÄRILLE TULEVAT SUOJA-AIDAN PYSTYPUTKET
VOIDAAN UPOTTAA KUIVUMISVAIHEESSA OLEVAAN SAUMAVALUUN

SEINÄELEMENTIN JA PAIKALLAVALUN LIITOS



KUNTA	TYRNÄVÄ	TONNIT/RNO	
KIOSA/KYLA	ANGESLEVÄ	KORTTELI/TILA	PIRSKA
RAKENNUSYHDENPIDE	UUDISRAKENNUS		24:7
RAKENNUSKOHTEN NIMI JA OSOITE	LIETESÄILIÖ MATINOLLI, MARKKU JA ERKKI ANGESLEVÄNTIE 11 91800 TYRNÄVÄ		
SUOMEN M - RAKENNUSKESKUS OY	KANGASKONTIONTIE 2, 90240 OULU, p.(08) 5572 735		
PÄIVÄYS	8.7.1999 <i>Markku Savol</i>		

SUUNNITELMIIN SAA TEHDÄ MUUTOKSIA VAIN SUOMEN